



Serial to Ethernet Bridge



- ★ **Interfaccia Rs232-Rs485 / Ethernet, assolutamente trasparente allo strumento collegato via seriale**
Interface RS232-RS485 / Ethernet, absolutely transparent to the instrument connected on serial port
- ★ **Supporto delle trasmissioni continue e master/slave e gestione dei parametri di comunicazione seriale**
Support of the continuous transmissions and master/Slave and management of the parameters of seriale communication
- ★ **Supporto dei protocolli TCP, UDP, MODBUS TCP e gestione dei parametri di connessione Ethernet (IP address, MAC address, ecc.)**
Support of the protocols TCP, UDP, MODBUS TCP and management of the parameters of Ethernet connection (IP address, MAC address, ecc.)
- ★ **Configurazione tramite applicazione PC TCPServer Configurator**
Configuration through application PC TCPServer Configurator

**CARATTERISTICHE TECNICHE**
TECHNICAL FEATURES

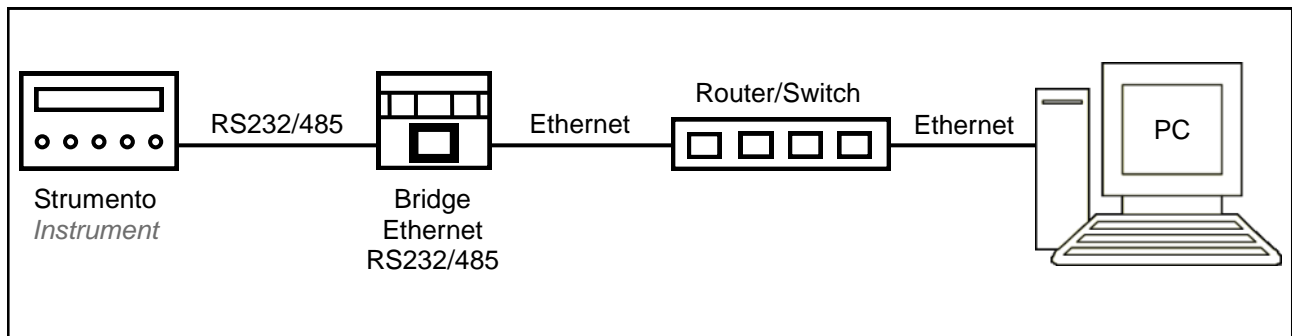
Alimentazione scheda <i>Power supply</i>	10 - 30 Vdc <i>10 - 30 Vdc</i>
Assorbimento <i>Power consumption</i>	1 W <i>1 W</i>
Isolamento <i>Isolation</i>	Classe II <i>II class</i>
Categoria d'installazione <i>Installation category</i>	Cat. II <i>II cat.</i>
Temperatura di funzionamento <i>Operating temperature</i>	-10°C ÷ +50°C (umidità max 85% senza condensa) <i>-10°C ÷ +50°C (relative humidity: <= 85% non -condensing)</i>
Temperatura di stoccaggio <i>Storage temperature</i>	-20°C ÷ +60°C <i>-20°C ÷ +60°C</i>
Conessioni <i>Connections</i>	
Alimentazione e seriali <i>power supply and serial port</i>	Morsettiera a vite passo 5.08 mm <i>Terminal blocks, pitch 5.08 mm</i>
Ethernet <i>Ethernet</i>	RJ-45 <i>RJ-45</i>
Porte seriali <i>Serial port</i>	Rs232 – Rs485 <i>Rs232 – Rs485</i>
Baud rate <i>Baud rate</i>	Fino a 115 kb/s (default 9600 b/s)
Lunghezza massima cavo <i>Lunghezza massima cavo</i>	15m (Rs232) e 1000m (Rs485) <i>15m (Rs232) e 1000m (Rs485)</i>
Protocolli Ethernet <i>Ethernet protocols</i>	TCP, Modbus/TCP, UDP, IP, ICMP, ARP <i>TCP, Modbus/TCP, UDP, IP, ICMP, ARP</i>
Modalità di comunicazione <i>Communication mode</i>	TCP server <i>TCP server</i>
LED indicatori (2)	Presenza linea Ethernet e comunicazione/diagnostica
Dimensioni d'ingombro <i>Overall dimensions</i>	55 mm x 90 mm x 58 mm (l x h x p) <i>55 mm x 90 mm x 58 mm (l x h x p)</i>
Montaggio <i>Mounting</i>	Su barra OMEGA <i>OMEGA bar</i>
Materiale contenitore <i>Material container</i>	NORYL UL 94 V-0 autoestinguente <i>NORYL UL 94 V-0</i>
Conformità alle normative <i>Conformity to standards</i>	EN61000-6-2, EN61000-6-3, EN61010-1 <i>EN61000-6-2, EN61000-6-3, EN61010-1</i>



SCHEMA GENERICO DI CONNESSIONE GENERAL CONNECTION OUTLINE

Il Bridge Seriale/Ethernet effettua una ritrasmissione trasparente fra una linea ethernet e una linea seriale (compatibile Rs232/485), la comunicazione è bidirezionale. La connessione deve essere effettuata tramite appositi cavi ethernet e cavi seriali a 9 poli.

The Serial/Ethernet Bridge performs a transparent retransmission between ethernet line and serial line (Rs232/485 compatible), the communication is bidirectional. The connection must be carried out using appropriate ethernet cables and serial cables with 9 poles.



CONFIGURATORE PC PC CONFIGURATOR

Tramite l'applicazione per PC "TCPBridge Configurator" è possibile impostare i seguenti parametri dello strumento Bridge Seriale/Ethernet:

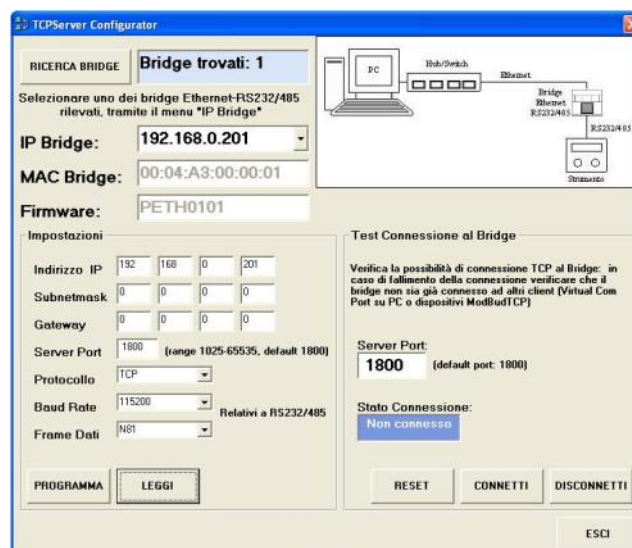
- Parametri di configurazione TCP/IP (indirizzo IP Bridge Seriale/Ethernet, subnet mask, ...)
- Parametri di configurazione della porta seriale (baudrate, formato dati, ...)
- Selezione modalità di funzionamento (Client, Server o Modbus TCP Server)

Inoltre è possibile eseguire un test di connessione al Bridge Seriale/Ethernet.

Through the PC application "TCPBridge Configurator" it is possible to set the following parameters of the instrument Serial/Ethernet Bridge:

- TCP/IP configuration parameters (Serial/Ethernet Bridge IP address, subnet mask, ...)
- Serial port parameters (baudrate, data format, ...)
- Operating mode selection (Client, Server or Modbus TCP Server)

Furthermore it is possible to test the connection to the Serial/Ethernet Bridge.



TCPBridge Configurator